

Pevné sloupky Pilomat K12FB F

Pevné sloupky Pilomat K12FB F jsou určeny primárně ke zvýšenému zabezpečení budov a uzavřených areálů proti neoprávněnému vjezdu, sabotáži či teroristickému útoku. Jsou používány především pro vládní nebo armádní objekty, velvyslanectví a konzuláty, letiště, přístavy, věznice a další ohrožené areály. Mají certifikovanou odolnost proti nárazu. Svým designem plně odpovídají automatickým protiteroristickým výsuvným sloupkům Pilomat K12. Mohou proto vhodně doplnit jejich instalace pro regulaci a vymezení automobilového provozu. Neomezují pohyb pěších ani provoz jednostopých vozidel, invalidních vozíků, kočárků či manipulačních vozíků.

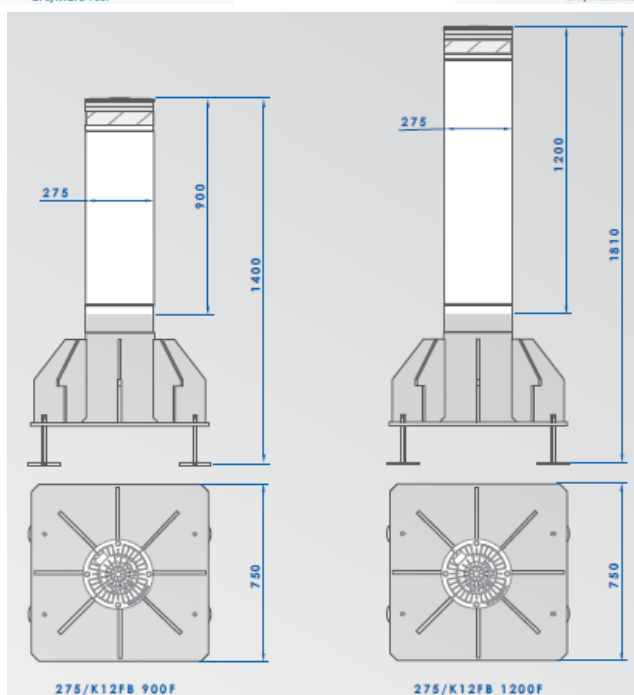
Jsou vyráběny buď z oceli ošetřené práškovým lakováním nebo z nerezové oceli v jakýchkoli barvách. Tyto sloupky mají širokou škálu rozměrů a mohou být vybaveny i výstražným osvětlením umístěným v horní části sloupku



275/K12FB 900F



275/K12FB 1200F



275/K12FB 900F

275/K12FB 1200F

Technické parametry:

Typ	275/K12FB 900 F	275/K12FB 1200 F
Průměr sloupku (mm)	275	275
Výška sloupku (mm)	900	1200
Tloušťka stěny sloupku (mm)	25	25
Povrchová úprava	PES – antracit	PES – antracit
Reflexní pásek – výška	55 mm	55 mm
Odolnost proti nárazu ^{*)} (J)	50 000	50 000
Odolnost proti destrukci ^{**)} (J)	2 000 000	2 000 000

^{*)} – energie nárazu, při které nedojde ke ztrátě normální funkce zařízení

^{**)} – energie nárazu, při které dojde k zastavení vozidla, ale také k destrukci zařízení

Volitelná výbava a doplňkový sortiment (za příplatek):

- jiná povrchová úprava (jiná barva nebo nerezová ocel broušená nebo práškově lakovaná)
- integrované výstražné osvětlení