

## **Trojramenný turniket TTR-04CW-24**

Elektromechanický trojramenný turniket TTR-04CW-24 pro použití v exteriéru pod stříškou. Je určen pro zajištění kontroly vstupu do průmyslových a logistických areálů, sportovních areálů, terminálů veřejné dopravy apod. Vysoká propustná kapacita umožňuje použít turniket i na velmi frekventovaných místech.



### **Technické parametry**

**Funkce:** Turniket disponuje šesti pracovními režimy nastavitelnými pomocí dálkového ovládacího panelu a je určen jako pro obousměrný jednotlivý nebo hromadný průchod. Průchod lze regulovat v obou směrech

**Koncepce:** Turniket TTR-04CW-24 se skládá ze skříně se samostatnou elektronickou řídicí deskou, směrovými LED indikátory (piktogramy), dálkového řídicího panelu a sady tří ramen.

Skříň turniketu je ocelová svařovaná konstrukce s horním krytem se zabudovaným LED displejem.

Turniket je ve standardu vybaven termoregulačním systémem.

V horní části je umístěn rotační mechanismus s třemi rameny upevněnými v středovém náboji, tlumič rázů, samostředící zařízení, řídicí jednotka s optickými senzory pohybu ramen a uzamykacím mechanismem a mechanický deblokovací zámek.

**Piktogramy:** LED display s jasně svítícími piktogramy je umístěn v horním krytu.

Zelená šipka indikuje povolený směr průchodu a turniket po přijetí autorizačního signálu umožní v tomto směru průchod.

Červený křížek indikuje, že průchod v tomto směru není povolen a průchod nebude umožněn.

**Vytápění:** Termoregulační systém zajišťuje udržování přednastavené teploty uvnitř skříně turniketu.

Zelený LED indikátor na displayi signalizuje, že je termoregulace zapnuta, žlutooranžový, že je topná jednotka v provozu.



**Ovládání:** Je umožněno jak v pulzním tak potenciálovém režimu. V obou režimech je ovládací signál zaslán na blokové kontakty řídicí elektronické desky.

Tento alternativní přístup zajišťuje správnou funkci turniketu s jakýmkoli systémem kontroly přístupu (EKV/ACS) s možností užití kontrolérů s výstupy podporujícími potenciálový řídicí režim.

Turniket lze ovládat pomocí dálkového kabelového nebo bezdrátového (pulzní režim) ovládacího panelu, případně systémem kontroly přístupu (ACS) přes kontrolér.

Turniket je konfigurován jako „normally closed“ (N/C), to znamená že zůstává uzamčen, dokud nepřijme platný autorizační signál nebo je odemčen mechanicky.

Je-li napojen do systému elektronické požární signalizace (EPS), může být turniket odemčen automaticky signálem požárního poplachu.

**Mechanismus:** Elektromechanická sestava umístěna pod horním krytem skříně má tyto součásti:

- samostředící zařízení k zajištění automatické kompletní rotace náboje s rameny to koncové pozice.
- řídicí jednotka s optickými senzory pohybu ramen a uzamykáním, která sleduje reálný průchod turniketem a zajišťuje tak exaktní počítání pro použití systémem kontroly přístupu a zároveň uzamčení turniketu v koncové pozici
- hydraulický tlumič k zajištění tichého a klidného chodu turniketu
- mechanický deblokovací zámek sloužící k uvolnění ramen turniketu v případě nouze

**Režimy:** Turniket disponuje šesti pracovními režimy nastavitelnými pomocí dálkového ovládacího panelu:

- jednotlivý průchod v daném směru (turniket umožní v daném směru průchod jedné osoby po platném autorizačním signálu, v opačném směru je uzamčen)
- jednotlivý průchodu obou směrech (turniket umožní průchod jedné osoby po platném autorizačním signálu v obou směrech)
- volný průchod v daném směru (turniket umožní v daném směru průchod libovolného počtu osob, v opačném směru je uzamčen)
- volný průchod v daném směru, jednotlivý průchod v opačném směru (turniket umožní v daném směru průchod libovolného počtu osob, v opačném směru turniket umožní průchod jedné osoby po platném autorizačním signálu)
- stále volno (turniket umožní průchod libovolného počtu osob v obou směrech)
- stále uzamčeno (turniket je uzamčen v obou směrech)



**Interface:** Turniket je řízen elektronickou řídicí deskou CU-02a, která je umístěna práškově lakované kovové skřínce určené k upevnění

na zeď pomocí kotvení odolného proti vytržení. Skříňka může být také umístěna na pokladní či recepční pult. Řídící jednotka je určena pro provoz v interiéru (+1°C až +40°C, až 80% relativní vzdušné vlhkosti při +25°C).

Řídící deska zpracovává příkazy přicházející z ACS, EPS a dálkového ovládacího panelu, přijímá vstupy z optických senzorů a tamperu, odesílá příkazy mechanismu a řídí signály pro externí zařízení.

Řídící deska je standardně vybavena vstupem pro elektronickou požární signalizaci (EPS), případně nouzové tlačítko a reléovými výstupy pro světelné indikátory, tamper (na objednání), zvukový alarm (na objednání) a nouzové deblokovací zařízení.

Napájecí jednotka, dálkový ovládací panel, případně kontrolér ACS jsou připojeny přímo do blokového konektoru řídicí desky.

Elektronika je chráněna proti zkratu, přetížení a změně polarity.

**Time-out:** Turniket má přednastavenou čekací dobu, kdy je možno započít průchod (pohnout ramenem) po přijetí platného autorizačního signálu. V pulzním režimu je to 5 sekund, v potenciálovém po dobu trvání řídicího signálu. Po uplynutí této doby se turniket automaticky uzamkne.

**Napájení:** Součástí jednotky je transformátor a zdroj stejnosměrného napětí (12V). Jednotku je možno napájet z externího zdroje napětí. Vnitřní UPS zdroj je schopen zajistit provoz turniket po dobu 4 hodin nebo 1000 cyklů, podle toho, co nastane dříve.

Vytápění je napájeno 24 V stejnosměrným proudem.

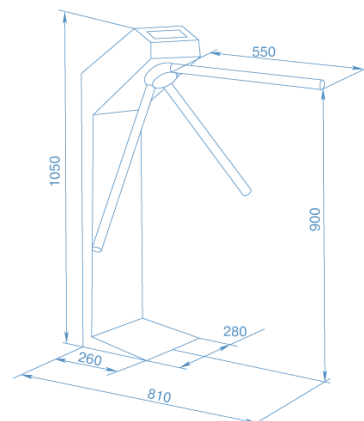
Pokud je napájení přerušeno, turniket zůstane v posledním stavu před přerušením (je-li v daném směru odemčeno, zůstane odemčeno, je-li zamčeno zůstane i nadále).

**Stav nouze:** Turniket je standardně vybaven zálohovým deblokovacím zámekem s unikátní sadou klíčů. V případě potřeby je možno doobjednat ramena s funkcí anti-panic. V nouzi po přijetí příslušného signálu je možno horní rameno jednoduše manuálně sklopit. V běžném provozu se ramena chovají standardně.

**Konstrukce:** Skříň – antikorozně upravená práškově lakovaná ocel  
Náboj – měkká ocel, černě lakovaná  
Ramena – leštěná nerezová ocel (AISI 304), Ø 32 mm s plastovými koncovými kryty

**Modely:** TTR-04.CWR-24 – reliéfní povrch skříně se slídovým perleťovým efektem, světle béžový

Na objednávku je možno si vybrat barvu práškového lakování podle vzorníku RAL.



Kapacita: 30 průchodů za minutu

Rozměry: Skříň – 1050 x 280 x 260 mm

Skříň s rameny – 1050 x 870 x 810 mm

Průchod: 600 mm

Pracovní teplota: -40°C až +40°C